

**ООО «Лед Фаворит»**



**ПАСПОРТ**

на светильники светодиодные Led Favourite Downlight Cob 180-265V

## 1. Наименование и область применения

1.1. Светильники светодиодные Led Favourite Downlight Cob 180-265V предназначены для работы в сетях переменного тока с напряжением 220 В частоты 50 Гц.

1.2. Светильники светодиодные Led Favourite Downlight Cob 180-265V применяются для основного внутреннего освещения общественных и производственных помещений. Они используются в офисных зданиях, торговых комплексах, складских строениях, коридорах, столовых, конференц-залах, кафе и ресторанах. Установка светильников светодиодных Led Favourite Downlight Cob 180-265V осуществляется с помощью врезного монтажа в горизонтальные и вертикальные поверхности.

1.3. Светильники светодиодные Led Favourite Downlight Cob 180-265V отличаются низким энергопотреблением при значительном световом потоке. Они имеют усовершенствованную конструкцию корпуса и матрицы, характеризуются хорошей цветопередачей, устойчивостью к климатическим воздействиям, виброустойчивостью и механической прочностью. Встроенный блок питания позволяет подключать светильник к сети переменного тока 220В без дополнительных трансформаторов. Блок питания имеет защиту от скачков напряжения и перегрева.

1.4. В качестве источников света в светильниках светодиодных Led Favourite Downlight Cob 180-265V используются светодиоды.

## 2. Технические характеристики

### 2.1. Основные характеристики

Материал корпуса	Алюминий
Производитель светодиодов	Sanan
Модель светодиода	Cob
Рассеиватель	Стекло
Тип крепления	врезной
Драйвер	XCHLY
Срок эксплуатации	50000ч
Температура эксплуатации	-20+50
Относительная влажность воздуха	до 95%
Степень защиты по ГОСТ 14254	40
Климатическое исполнение по ГОСТ 15150	УХЛ4

Технические характеристики	Показатели
Рабочее напряжение	180 - 265 V AC

## 2.2. Модели светильников светодиодных Led Favourite Downlight Cob 180-265V

Модель	Мощность, Вт.	Угол светового пучка, градусы	Габариты светильника мм.	Диаметр врезного отверстия	Масса, г	Световой поток лм.
Led Favourite Downlight Cob D90 7W 180-265V	7 Вт	90	D90*45	75	102	560-630
Led Favourite Downlight Cob D130 10W 180-265V	10 Вт	90	D130*53	115	176	800-900
Led Favourite Downlight Cob D160 15W 180-265V	15 Вт	90	D160*53	145	263	1200- 1350
Led Favourite Downlight Cob D185 20W 180-265V	20 Вт	90	D185*53	170	383	1600- 1800
Led Favourite Downlight Cob D215 30W 180-265V	30 Вт	90	D215*53	200	500	2400- 2700



**ВНИМАНИЕ!** Производитель имеет право вносить изменения в конструкцию светодиодных панелей, не допускающие ухудшения основных характеристик, без предварительного уведомления.

### 3. Комплект поставки

Светильник светодиодный Led Favourite Downlight Cob 180-265V

— 1 шт.,

Индивидуальная упаковка из картона.

Паспорт (по требованию заказчика) — 1 шт.,

### 4. Требования по технике безопасности

Во избежание несчастных случаев, категорически запрещается:

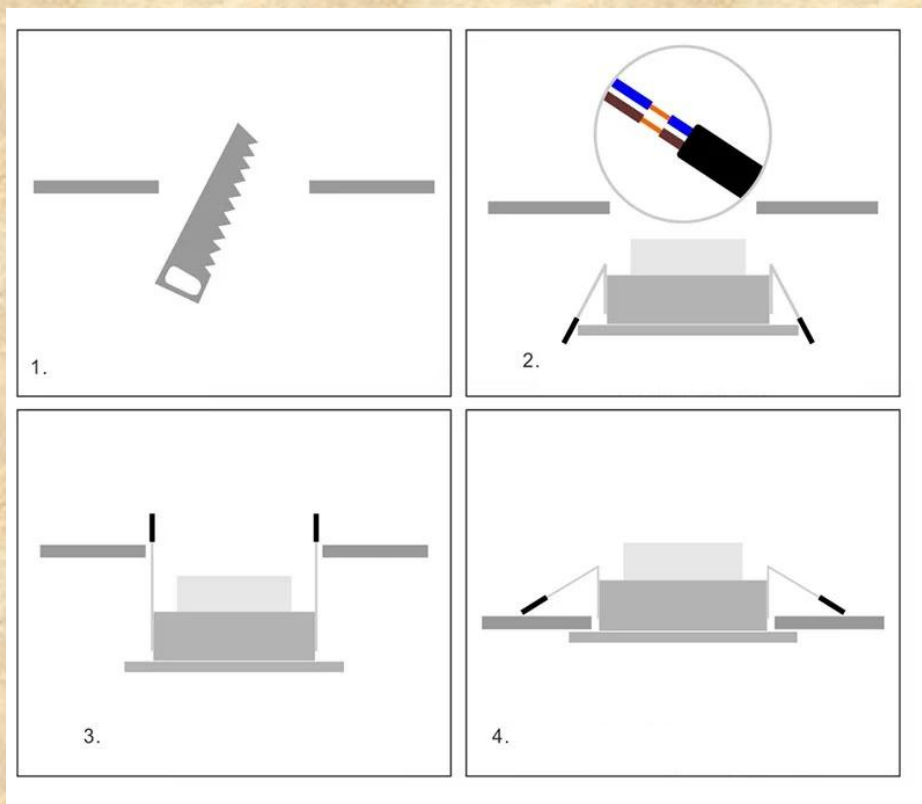
- включать с открытым блоком питания, с оголенными проводами ;
- эксплуатировать, имеющие механические повреждения;
- производить монтаж, демонтаж при включенном электропитании

### 5. Инструкция по монтажу

5.1. Монтаж и подключение должны осуществляться только квалифицированным электриком.

5.2. Перед установкой убедитесь в правильности напряжения питающей сети и наличии защитного устройства.

5.3. Установите светильник светодиодный Led Favourite Downlight Cob 180-265V на предполагаемое место монтажа указанным ниже способом:



5.4. Подключение светильника светодиодного Led Favourite Downlight Cob 180-265V к сети 220 В производится с использованием клеммного зажима.

5.5. Эксплуатация светильника светодиодного Led Favourite Downlight Cob 180-265V проводится в соответствии с «Правилами технической эксплуатации электроустановок потребителей».

## 6. Сведения об утилизации

Светильники светодиодные Led Favourite Downlight Cob 180-265V не содержат токсичных материалов и комплектующих, приносящих вред окружающей среде и здоровью человека. Им не требуется специальная утилизация.

## 7. Правила хранения и транспортировки

7.1. Светильники светодиодные Led Favourite Downlight Cob 180-265V транспортируются в штатной транспортной упаковке любым видом транспорта при условии его защиты от механических повреждений и непосредственного воздействия атмосферных осадков.

7.2. Светильники светодиодные Led Favourite Downlight Cob 180-265V в упаковке и без неё допускаются к хранению на стеллажах в закрытых отапливаемых помещениях, в условиях, исключающих воздействие на них нефтепродуктов и агрессивных сред, на расстоянии не менее 1 метра от отопительных и нагревательных приборов.

7.3. Температура хранения от -5 до +50 °С при относительной влажности не более 95 %

## 8. Сертификация

Светильники светодиодные Led Favourite Downlight Cob 180-265V сертифицированы на соответствие требованиям технических регламентов таможенного союза ТР ТС 004/2011 «О безопасности низковольтного оборудования» и ТР ТС 020/2011 «Электромагнитная совместимость технических средств».

Обозначение национального стандарта или свода правил	Наименование национального стандарта или свода правил
ГОСТ IEC 60598 -1-2013	«Светильники. Часть 1. Общие требования и методы испытаний»
ГОСТ IEC 60598 – 2-1 -2011	«Светильники. Часть 2. Частные требования. Раздел 1. Светильники стационарные общего назначения»
Раздел 5 ГОСТ IEC 61547 - 2013	«Электромагнитная совместимость. Помехоустойчивость светового оборудования общего назначения. Требования и методы испытаний»
Разделы 5 и 7 ГОСТ 30804.3.2.- 2013	«Совместимость технических средств электромагнитная. Эмиссия гармонических составляющих тока техническими средствами с потребляемым током не более 16 А (в одной фазе). Нормы и методы испытаний»
Раздел 5 ГОСТ 30804.3.3. - 2013	«Совместимость технических средств электромагнитная.

Ограничение изменений напряжения, колебаний напряжения и фликера в низковольтных системах электроснабжения общего назначения. Технические средства с потребляемым током не более 16 А (в одной фазе), подключаемые к электрической сети при несоблюдении определённых условий подключения. Нормы и методы испытаний»
--

## 9. Гарантийные обязательства

9.1 При соблюдении потребителем правил транспортировки, установки, эксплуатации и хранения, производитель гарантирует нормальную работу светильников светодиодных Led Favourite Downlight Cob 180-265V в течение 3-ех лет со дня отгрузки.

9.2 В случае обнаружения неисправности или выхода из строя светильника светодиодного Led Favourite Downlight Cob 180-265V до истечения гарантийного срока не по вине покупателя, следует обратиться по месту продажи панелей или к предприятию-изготовителю.

9.3 При отсутствии даты продажи и штампа магазина — гарантийный срок исчисляется со дня изготовления панелей.

9.4 Покупатель обязан удостовериться в целостности упаковки, качестве и количестве принимаемого товара при его получении. Покупатель имеет право потребовать вскрыть упаковку, осмотреть товар, проверить работоспособность. После подписания документов о приемке товара претензии по внешнему виду товара и по тем характеристикам, которые могли быть установлены при осмотре товара при его передаче, в дальнейшем не принимаются.

9.5 Претензии по дефектам, появившимся в течении гарантийного срока из-за неаккуратного хранения, транспортировки, при нарушении правил эксплуатации, установки или обслуживания, не принимаются.

## 10. Свидетельство о приёмке

Светильники светодиодные Led Favourite Downlight Cob 180-265V сертифицированы на соответствие требованиям технических регламентам таможенного союза ТР ТС 004/2011 «О безопасности низковольтного оборудования» и ТР ТС 020/2011 «Электромагнитная совместимость технических средств».

**Поставщик : ОБЩЕСТВО С ОГРАНИЧЕННОЙ  
ОТВЕТСТВЕННОСТЬЮ "Лед Фаворит", 109052, г. Москва,  
проезд Автомобильный, д. 10, стр. 5, подв. Пом. I К 17  
ОГРН 1187746893663 ИНН 7722468337 КПП 772201001**

**Изготовитель:** Фуджиан Джексин Электроник анд Технолоджи  
ЛТД, 26/Ф Тауэр 1 Тайм Скузар, 1 Матэсон стрит, Каузевай бэй,  
Гонг Конг



## Гарантийный талон

Артикул \_\_\_\_\_

Модель \_\_\_\_\_

Дата выпуска \_\_\_\_\_

Номер партии \_\_\_\_\_

Продавец \_\_\_\_\_

Дата продажи \_\_\_\_\_

Штамп продавца \_\_\_\_\_